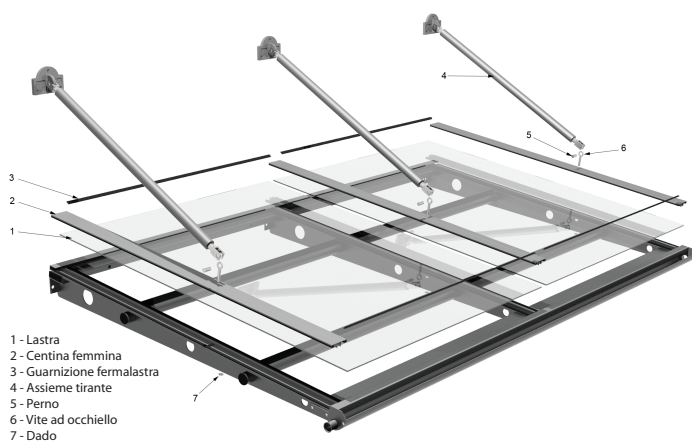




# Pensilina Aurora

Scheda tecnica

È una pensilina quasi piana che si adatta a contesti architettonici dalle linee pulite e minimal garantendo allo stesso tempo adeguata protezione di porte d'ingresso ed infissi dagli agenti atmosferici. Il modello è caratterizzato, oltre che dal sistema di fissaggio con tiranti in acciaio inox rivestiti da tubolare in alluminio con piastra in fusione di alluminio per il fissaggio a parete, anche da staffe forate in acciaio dall'ingombro molto ridotto. La pensilina è corredata da un profilo gocciolatoio che permette lo scarico laterale dell'acqua con tappi a beccuccio. La copertura è realizzata con lastre modulari di policarbonato compatto, materiale leggero ma molto resistente agli urti. Personalizzabile nelle dimensioni e disponibile in diverse colorazioni.

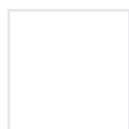


Pensilina modello AURORA realizzata con profili in lega d'alluminio UNI 6060 T5 verniciato a polveri poliestere e lastre di copertura modulari in policarbonato compatto spessore 4mm. con guarnizioni di tenuta e profili fermalastra. Completa di staffe in acciaio zincato con tirante di ancoraggio a muro con piastra in fusione di alluminio e gocciolatoio anteriore con scarico acqua laterale.

## Colorazione copertura



PCC  
TRASPARENTE



PCC  
OPALINO



PCC  
AZZURRO



PCC  
VERDE ACQUA



PCC  
GRIGIO



PCC  
BRONZO



PCC  
GROFFATO

## Colorazione struttura



GRIGIO  
MAREZZATO



NERO  
9005



GRIGIO  
9006



BIANCO  
9010



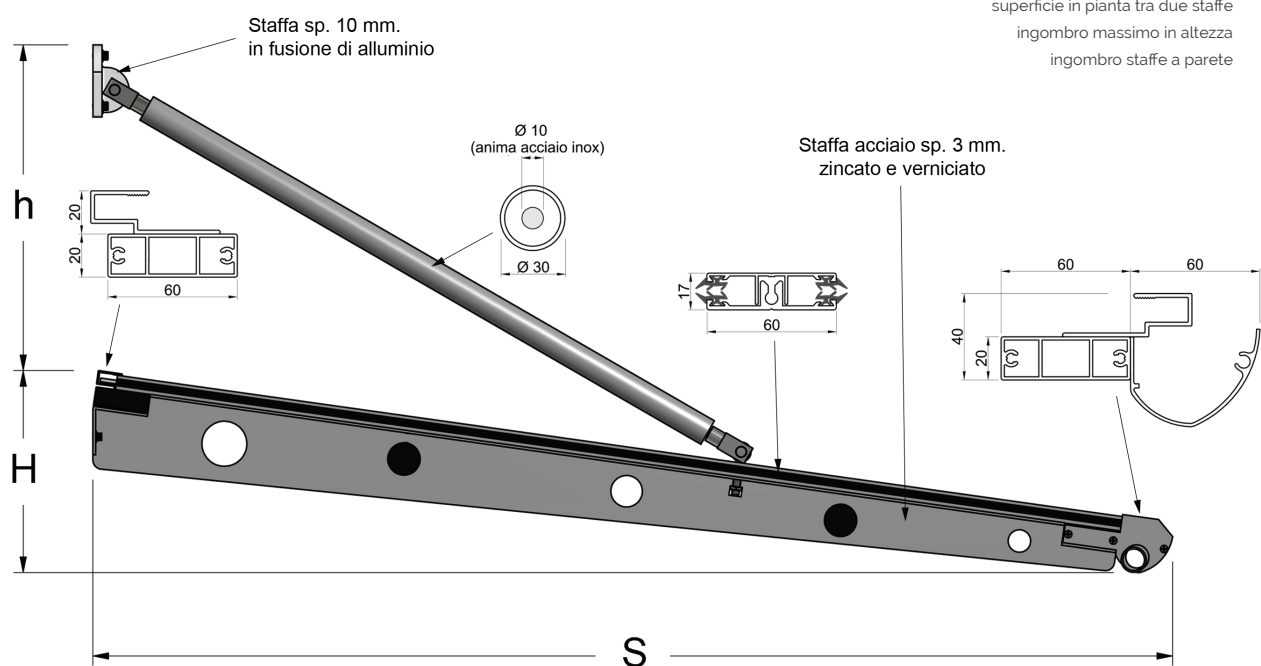
VERDE  
6005



ROSSO  
3005



MARRONE  
8017



## Dimensioni

CODICE	S cm	Lmax cm	Area mq	H cm	h cm	Staffa cm
AU100	100	110	1,10	19	30	95
AU120	120	110	1,32	22	36	115
AU150	150	110	1,65	27	45	145

## Manutenzione

Le pensiline VITRUM MIONI S.R.L. non necessitano di particolari operazioni di manutenzione. Si consiglia tuttavia di rimuovere periodicamente la sporcizia che potrebbe accumularsi nelle grondaie (insetti, foglie, ecc..) ostruendo i fori di scolo dell'acqua. Per quanto riguarda la pulizia delle lastre della pensilina si consiglia la seguente procedura:

1. bagnare la lastra con abbondante acqua tiepida
2. lavare la lastra con una soluzione di sapone delicato e acqua tiepida, usando un panno morbido o una spugna per rimuovere lo sporco

3. risciacquare con acqua fredda e asciugare con un panno morbido per aiutare a prevenire la formazione di macchie d'acqua.

## Importante

- non usare abrasivi o agenti pulenti fortemente alcalini
- non raschiare mai la lastra con tergovetri, lamette o altri utensili appuntiti
- non pulire le lastre di policarbonato compatto sotto il sole cocente o a temperature elevate in quanto ciò potrebbe causare macchie.